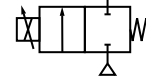




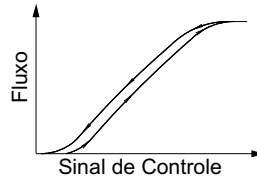
Válvula Solenoide Proporcional POSIFLOW (Miniatura) 1/8"



2 Vias
Proporcional
Série
G202

APRESENTAÇÃO

- Fluxo variável de 0 a 100% do KV, proporcional ao sinal elétrico de comando;
- Não requerer mínima pressão diferencial;
- Podem ser montadas em qualquer posição;
- Agregado à uma Unidade de controle proporcional PWM, possibilita um controle mais preciso com alternativas de sinais analógicos de comando (Ver Série E908).



INFORMAÇÕES GERAIS

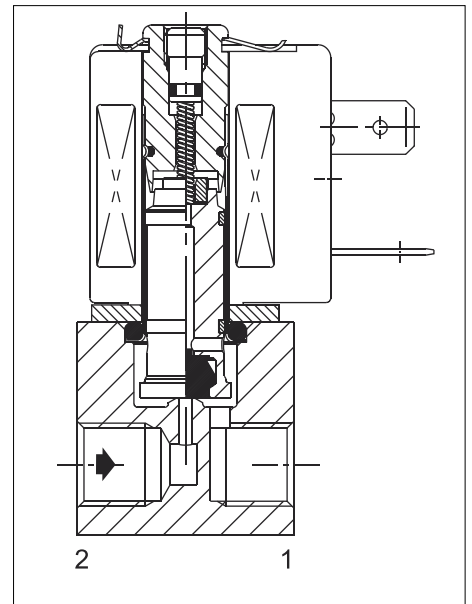
Pressão diferencial Ver "Tabela de Especificação" [1 bar = 100 kPa]
Viscosidade máxima admissível 50 cSt (mm²/s)

Fluidos (#)	Temperatura	Vedações (#)
Ar, gases neutros, água e óleo	0 °C à 50 °C	FPM (Fluorelastômero)

MATERIAIS EM CONTATO COM O FLUIDO

(#) Verificar a compatibilidade dos materiais abaixo em contato com o fluido

Corpo e assento	Latão	Aço Inox 303
Base do Solenoide	Aço Inox	Aço Inox
Núcleo e <i>plugnut</i> (núcleo fixo)	Aço Inox 430F	Aço Inox 430F
Molas	Aço Inox 302	Aço Inox 302
Vedações	FPM	FPM
Disco do Núcleo	FPM	FPM
Anel guia	PTFE	PTFE



CARACTERÍSTICAS ELÉTRICAS

Classe de Isolamento da bobina F
Conector Tipo espada (cabo de 6 a 8 mm)
Especificação do Conector DIN 43650, forma B, 11mm
Grau de proteção IP-65
Tensão Standard Tensão Standard (outras sob consulta)

Prefixo	Corrente de Operação (mA)	Potência Nominal / Consumo				Operador ① Temperatura Ambiente Máx. (°C)	Bobina Sobressalente 24 V cc
		C.C.		C.A.			
		Watts	VA Sustentação	Watts	VA Arranque		
SC	100 - 500	8,6 / 6,3	-	-	-	0 a 40	-

Controle de Tensão 0 - 24 Vcc
24 Vcc PWM (400 Hz)
Características da Regulagem de Fluxo Histerese < 5%
Repetibilidade < 1%
Sensibilidade < 1%

TABELA DE ESPECIFICAÇÃO

Conexão (G)	Orifício (mm)	KV	Pressão Dif. (Kgf/cm ²)			Potência da Bobina (Watts)	Número Básico de Catálogo				Opções de sufixo			
			Min.	Máxima			Corpo em Latão	Construção	Corpo em AISI 316	Construção	EPDM	PTFE	-	
			Vácuo	(#) Ar / Gás	(#) Água / Óleo									
1/8"	1,2	0,05	0	1	8	5	6,3	SCG202A201V	1	SCG202A205V	1	E	T	-
	1,6	0,07	0	1	6	4	6,3	SCG202A202V	1	SCG202A206V	1	E	T	-
	2,4	0,13	0	1	4	3	6,3	SCG202A203V	1	SCG202A207V	1	E	T	-
	3,2	0,18	0	1	2,5	2,5	6,3	SCG202A204V	1	SCG202A208V	1	E	T	-

① Temperatura considerada tendo-se valores máximos: Tensão = 24 Vcc, PWM = 400 Hz e com uma pressão diferencial constante.

OPÇÕES E ACESSÓRIOS

- Conexão roscada tipo NPT;
 - Vedações em: NBR, EPDM, PTFE, utilize o sufixo apropriado;
 - Suporte de montagem;
 - Unidade Eletrônica de Controle Proporcional (Ver modelo E908A003 na página CG-125);
- *Características:
- Comando por sinais analógicos de 0 - 10Vcc, 0 - 20 mA ou 4 - 20 mA
 - Corrente na bobina = fluxo proporcional (Ajustável pelo Input analógico)
 - Função "switch-off", < 2% do máximo sinal de controle
 - Controle de "rampa" ajustável
 - Frequência ajustável
 - Corrente de saída, independente da resistência da bobina e de variações no suprimento de tensão
 - Invólucro: Caixa em PA + FV com conector tipo espada de acordo com a ISO 4400 / IP 65

INSTALAÇÃO

- Instruções de instalação/manutenção incluídas com o produto;
- As válvulas desta série podem ser montadas em qualquer posição, sem afetar a operação;
- Estas válvulas possuem 2 (dois) furos para a fixação na parte inferior do corpo;

Dimensões, Pesos e Kit de Reparo.

Construção	H	K	L	P	W	Kit de Reparo *	Peso Aprox. (kg)
						C.C.	
1	60	34	25	52	22	FV-C133608V	0,2
1A	60	34	25	52	22	FV-C133609V	0,2

Observação:

- Dimensões em "mm" para válvulas montadas com bobinas prefixo "SC".

Construção 1

